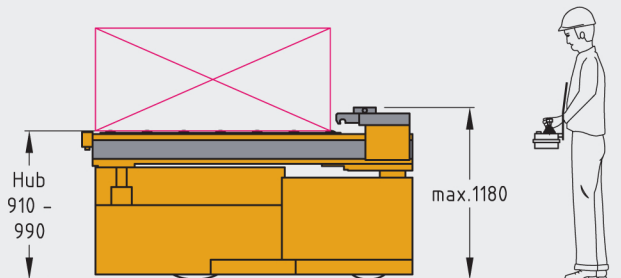
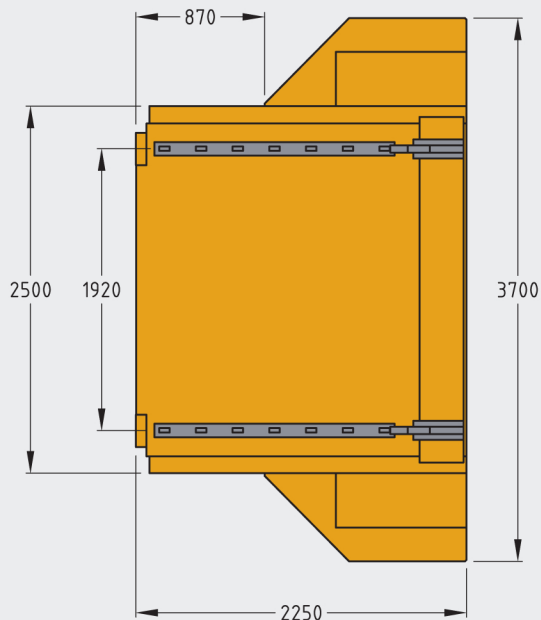


DILOS TRUCK FWKV



DILOS TRUCK FWKV 300



TYP	FWKV 250	FWKV 300
Werkzeugmaße		
Breite min.	2000 mm	2000 mm
Tiefe min.	600 mm	600 mm
Tiefe max.	1800 mm	1600 mm
Tragkraft	250 kN	300 kN
Fahrwerk/Lenkung		
3-Radfahrwerk	Ja	Ja
Querfahrt	Ja	Ja
Lenkung	Bedientableau	Bedientableau
Bereifung	Vulkollan	Vulkollan
Einlaufhöhe	1000 mm	950 mm
Fahr Antrieb		
Antrieb	Hydraulisch	Hydraulisch
Batterie	2 x 5PZS 24 V 625Ah	2 x 5PZS 24 V 625Ah
Fahrgeschwindigkeit max.	Stufenlos bis 0,9 km/h	Stufenlos bis 0,9 km/h
Verschiebeeinrichtung		
Antrieb	Hydromotor	Hydromotor
Funktionsfreigabe	Ankuppeln	Ankuppeln
Übergriff	-	-
Abmessung und Platzbedarf		
Breite	3600 mm	3700 mm
Länge max.	2450 mm	2250 mm
Gewicht		
Leergewicht mit Batterie	9300 kg	9000 kg