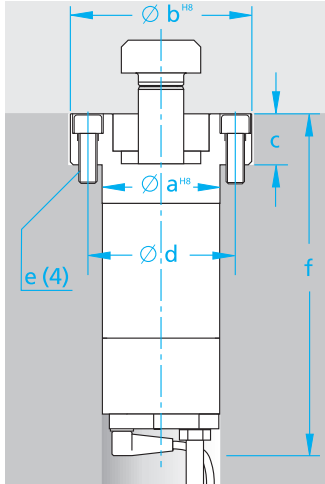
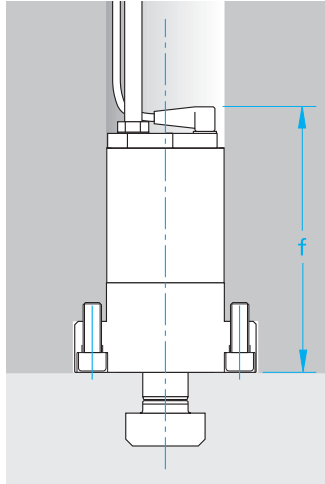


DILOS SCHWENK-ZUGSPANNER

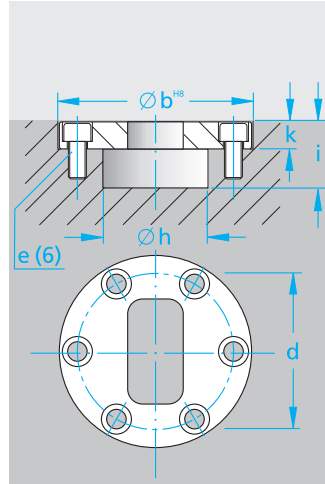
Bauform A für Pressentisch und Stößelplatte



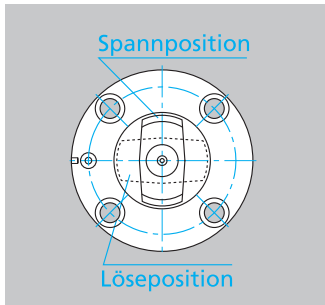
Bauform B für Stößelplatte



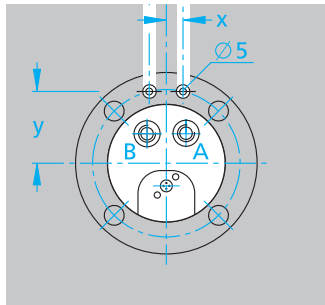
Werkzeugflansch



Flanschseite mit Spannanker



Anschluss-Seite



Hydraulik-Anschluss

Der Hydraulik-Anschluss kann über Rohr-/ Schlauchleitungen (Anschluss Deckelseite) oder über Kanäle in Tisch und Stößel (Flanschanschluss) erfolgen.

Gesamtleistung

DILOS steht für DIE LOGISTIC SYSTEM. Dieses Presswerkzeug-Logistik-System bezieht alle Pressen und innerbetrieblichen Werkzeug-Servicestationen in die Rationalisierungssystematik für Werkzeug-Handling, Werkzeug-Pflege und Werkzeug-Lagerung in Press- und Stanzwerken ein.

Von GÜTHLE erhalten Sie auf Wunsch die komplette Lösung – bis hin zur korrekten Inbetriebnahme durch Werksmonteur oder durch einen Servicepartner in Ihrer Nähe.

Beratung

Der Rationalisierungseffekt dieser mannlosen Spanntechnik bietet einen erheblichen Anwendernutzen. Zur Optimierung von Funktion und Aufwand empfiehlt es sich, schon im Vorfeld der Konstruktionsauslegung Kontakt mit uns aufzunehmen. Ergänzend zur Spanntechnik von Presswerkzeugen bieten wir Ihnen viel Erfahrung mit der kompletten Automatisierung des Presswerkzeugwechsels.

Wir beraten Sie in der Sache kompetent, für Sie dennoch unverbindlich.

Technische Einzelheiten

Typ		SZS 61*	SZS 101*	SZS 161*	
Spannkraft bei 400 bar (250 bar)	kN	63 (40)	100 (63)	160 (100)	
Anschlusswerte					
Bauart		A AV BV	A AV BV	A AV BV	
Ölvolumen Spannyklus	cm ³	28 41 27	46 71 41	101 167 70	
Ölvolumen Lösezyklus	cm ³	77 91 37	161 185 44	442 499 84	
Hub Bauform 'A'	mm	45 52 12	58 66 12	67 75 13	
Schwenkmoment	Nm	90	100	120	
Gewindeanschluss A + B		G1/4"	G1/4"	G1/4"	
Einbaumaße Pressentisch/Stößelplatte					
a	Zentrier-Durchmesser x Tiefe	mm	82 x 20	104 x 40	126 x 40
b	Senkbohrungs-Durchmesser	mm	128	160	192
c	Senkungtiefe	mm	37,5	45,5	68,5
d	Teilkreis-Durchmesser	mm	104	130	156
e	Gewindebohrungen	mm	M12/25 tief	M16/30 tief	M20/35 tief
f	Einbauraum min.	mm	280 280 215	300 300 215	360 360 250

Anschlusskanäle/Flanschanschluss (Druckanschluss F)

x	Bohrkoordinate X	mm	15	15	27,5
y	Bohrkoordinate Y (Bohr X 5 mm)	mm	50	63	73

Einbaumaße Werkzeug

h	Bohrungs-Durchm. Schwenkraum	mm	65	80	100
i	Bohrtiefe Schwenkraum min.	mm	46 54 52	59 67 65	69 77 74
k	Senktiefe Werkzeugflansch	mm	18,5	23,5	28,5

*Komplette Typbezeichnung, z. B. SZS 61 ARV-4
Gerätetyp: SZS, Leistungsklasse: 61 (101, 161) kN,
Bauart: A, AV, BV (V mit Vierkant)
Druckanschluss: R (Rohr), F (Flansch/Kanäle)

Güthle Pressenspannen GmbH

Gottlieb-Haefele-Straße 9
73061 Ebersbach
DEUTSCHLAND

Fon: +49 (0)7163 99090

Fax: +49 (0)7163 990990

eMail: tech-info@guethle-swt.de

www.guethle-swt.de

