

VENTILTECHNIK

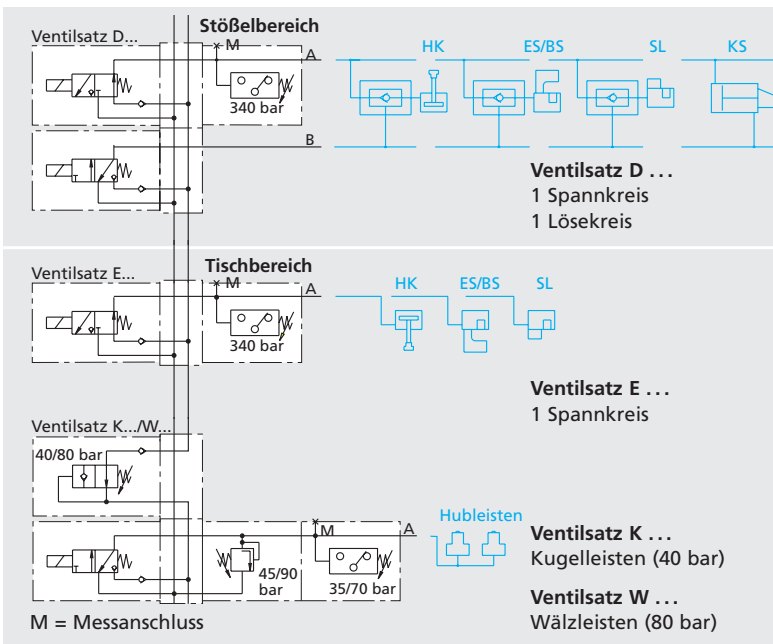
FÜR ROLLBLOC-SPANNER UND ROLLBLOC-HUBLEISTEN

ROLLBLOC-Ventilsätze

Sitzventile 24 V DC, LED-Stecker

Anschluss G 1/4". Für Werkzeugspanner und für Hubleisten
Lieferung komplett montiert auf Hydraulikaggregat oder Montageplatte

Anwendungsbeispiel/Erläuterung Ventilsätze



Typliste

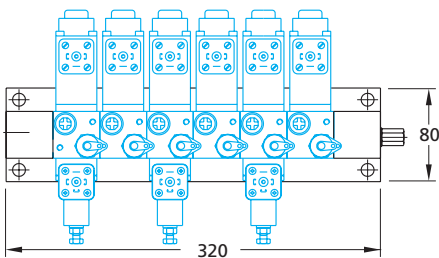
Ventilsätze ¹				
Typ	montiert	verdrahtet (Klemml.)	ange-steuert ²	Bestell-Code
E...	S...			ES A
		V...		EV ...
			E...	EE ...
D...	S...			DS ...
		V...		DV ...
			E...	DE ...
K...	S...			KSA
		V...		KVA
			E...	KEA
W...	S...			WSA
		V...		WVA
			E...	WEA

¹ Lieferform auf Aggregatbestellung abstimmen.

² Nur in Verbindung mit Hydraulikeinheit Ausführung ... E (Seite 59)

1 Wichtige Ergänzung!
Bitte angeben, wo der Ventilsatz montiert werden soll
A = Aggregat
P = Montageplatte
(nur für Ventile der Stößelspanner)

Montageplatte für Stößelbereich



Montageplatte PS6
Beispielhafte Abbildung,
bestückt mit 3 Ventilsätzen DSP.
Andere Abmessungen sind
auf Anfrage erhältlich

Für Ventilsätze, die im Stößelbereich gesondert montiert werden sollen, wird eine Montageplatte eingesetzt.

Alle Ventilsätze werden komplett montiert geliefert

Ventilsätze für Spanner im Tischbereich werden grundsätzlich auf dem Aggregat angeordnet.
Werden die Ventilsätze (... VP und ... EP) auf einer Montageplatte montiert, wird auf einen Klemmkasten (nahe der Montageplatte) verdrahtet.